



HRANILNIK TOPLOTE ZA TOPLOTNE ČRPALKE

NAVODILA

ZA MONTAŽO, UPORABO IN VZDRŽEVANJE

TIP:

VT 130 VT 160

VT 200 VT 300

VT 400 VT 500

Spoštovani Kupec,

Zahvaljujemo se Vam za zaupanje in nakup našega zalogovnika vode za ogrevanje. Izbrali ste kakovosten, učinkovit in trajno zanesljiv izdelek. Da bo zalogovnik še dolga leta deloval skladno z Vašimi pričakovanji Vas prosimo, da pazljivo preberete navodila in jih pri uporabi dosledno upoštevate.

NAPOTKI ZA MONTAŽO, SPUŠČANJE V POGON IN VZDRŽEVANJE

1. Osebe, ki opravljajo dela na zalogovnikih vode (montažo, priključitev, spuščanje v pogon in vzdrževanje), mora biti ustrezno strokovno usposobljeno, poučeno in vpeljano v delo. Pri delih mora uporabljati ustrezno orodje in testno opremo!
 2. Pri delih je potrebno upoštevati ustrezno zakonodajo s področja varnosti pri delu!
 3. Pri izvedbi inštalacij upoštevajte ustrezno zakonodajo, standarde, dobro tehnično prakso, ki zadeva opremo pod tlakom, racionalno rabo energije, električno varnost, kakor tudi pogoje lokalnih podjetij za oskrbo z vodo, električno energijo in toploto. Upoštevajte tehnična navodila in pogoje dobaviteljev ostalih komponent inštalacije!
 4. Dosledno upoštevanje teh navodil je pogoj za veljavnost garancije!
 5. Zalogovnik mora biti nameščen v vertikalnem položaju na ravno podlago v kotlovnico ali drug nebivalni prostor, kjer ni nevarnosti zamrzovanja!
 6. Na sistemu ogrevanja mora biti vgrajen ustrezen varnostni sklop z varnostnim ventilom in raztežno posodo primerne velikosti.
 7. Odvod iz varnostnega ventila mora biti ustrezno dimenzioniran, izveden in zmeraj prehodni!
 8. Pred prvim zagonom je potrebno temeljito izprati posodo grelnika skupaj z vodi ogrevanja in nato oboje temeljito odzračiti. Preveriti tesnjenje celotne naprave vključno z deli, ki so bili montirani že pri proizvajalcu.
 9. Spremljajte delovanje naprave med prvim zagonom.
 10. Temperatura vode v posodi grelnika ne sme nikoli prekoračiti 95°C!
 11. Po prvem ogretju in ohladitvi sanitarne vode, preveriti pritvite vijakov na prirobnici (70 Nm), tesnitev pokrova prirobnice in tesnost ter pravilno delovanje vseh armatur!
 12. Vsakih 6 mesecev je potrebno izvesti kontrolo samodejnega odpiranja varnostnega ventila (dokumentirati) in vsakih 14 dni preizkusiti ročno proženje varnostnega ventila (lahko opravi poučen uporabnik).
-

OPIS

Zalogovniki so primerni predvsem uporabi v ogrevalnih sistemih s toplotno črpalko. Omogočajo povečanje za ogrevanje razpoložljive ogrevalne vode (shranjene toplote) in s tem povečanje gospodarnosti in življenske dobe ogrevalne naprave.

Izdelani so iz kvalitetne jeklene pločevine S235JRG2 (R St 37-2). Zunaj so zaščiteni z antikorozijskim premazom.

Opremljeni so z vsemi priključki, potrebnimi za povezavo v sistem ogrevanja. V osnovi imajo pet 1" priključkov z notranjim navojem (4 na plašču kotlička, enega na vrhu) in štiri tulce za tipala z notranjim premerom 8 mm in dolžine 110 mm. Tulci so dostopni, ko odstranimo perforacijo na zunanji oblogi.

Zalogovniki VT imajo še prigrajeno stransko prirobnico, dimenzije 180 mm s svetlo odprtino 118 mm, za vgradnjo dodatnega toplotnega izmenjevalnika (solarno ogrevanje).

Obojka 6/4" (200, 300 in 500 l) na sprednji strani omogoča vgradnjo električnega grela.

Za povečanje volumna uporabne tople vode (akumulirane toplote) lahko več zalogovnikov povežemo vzporedno ali zaporedno v baterije.

Zalogovniki imajo izolacijo iz trdega poliuretana (neločljivo) in zunanjo oblogo iz polistirola.

V izogib poškodbam med transportom odstranite embalažo šele na mestu postavitve zalogovnika. V primeru, da boste postavili zalogovnik v kletnih prostorih priporočamo, da ga zaradi morebitne talne vlage postavite na betonski temelj. Za potrebe vzdrževalnih del je potrebno pred zalogovnikom zagotoviti dovolj prostora.

MONTAŽA

POSTAVITEV

Pri vnosu zalogovnika v prostor je potrebno upoštevati njegove dimenzije (premer, višina, nagibna mera).

Zalogovnik lahko namestimo v kotlovnico ali drug nebivalni prostor, kjer ni nevarnosti zmrzovanja. Na strani priključkov in prirobnice je potrebno zagotoviti dovolj prostora za priključitev zalogovnika in montažo dodatnega toplotnega izmenjevalnika na prirobnico.

Upoštevati je potrebno primerno oddaljenost zalogovnika od kurilnih naprav, npr. zaradi možnega iskrenja.

PRIKLJUČITEV

OPOZORILO:

Montažo zalogovnika, priključitev in zagon mora opraviti izključno strokovno usposobljena oseba oz. pooblaščen servisier.

Pri priključitvi je potrebno upoštevati zakonsko sprejete predpise za tovrstne naprave ter pogoje, ki jih postavljajo področna elektro- in vodno- distribucijska podjetja. Zalogovnik je tlačna posoda, zato mora

biti obvezno povezan v sistem z raztežno posodo in varnostnim ventilom. Med zalogovnikom in varnostnim ventilom ne sme biti nobenega zapornega elementa.

Upoštevajte povečanje volumna vode v sistemu zaradi volumna zalogovnika in izberite temu ustrezno veliko raztežno posodo.

Po montaži vseh elementov je potrebno zalogovnik napolniti z vodo, odzračiti sistem in preveriti tesnost vseh spojev.

Po prvem segretju vode v zalogovniku je ponovno preveriti tesnost vseh spojev in privitje vijakov na prirobnici.

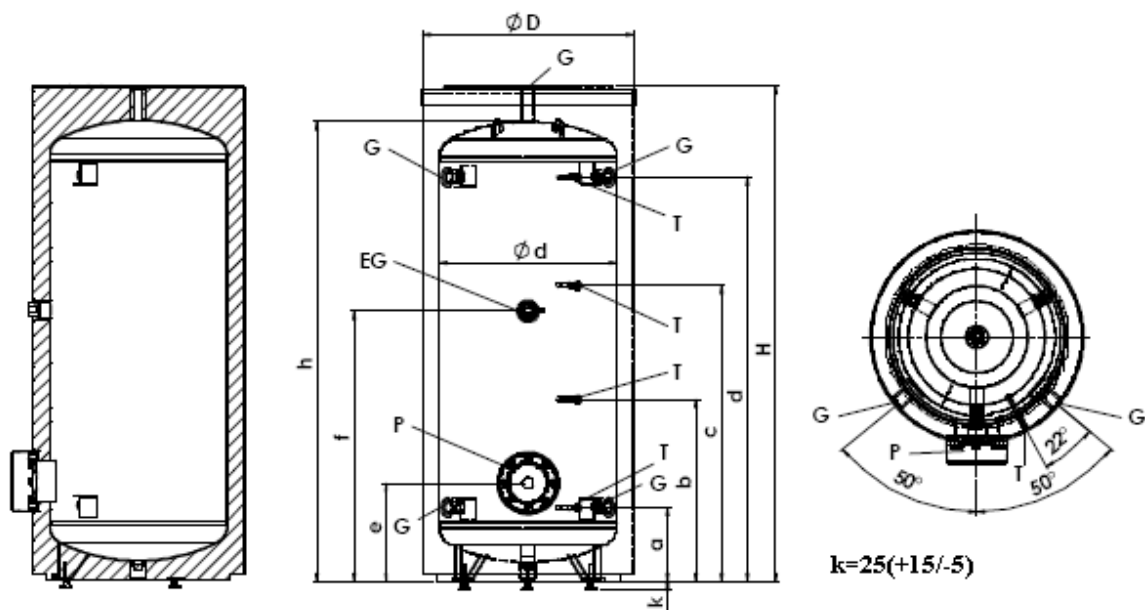
OPOMBA:

Pri odpiranju pokrova prirobnice je obvezno zamenjati tesnilo.

VZDRŽEVANJE

Zalogovnik ne zahteva posebnega vzdrževanja. Priporočamo, da ga v okviru letne inšpekcije ogrevalnih naprav pregleda za to strokovno usposobljena oseba.

TEHNIČNI PODATKI



TIP VT	volumen	skupna višina	notranji premer	zunanji premer	skupna teža	višine priključkov						
	l	H	d	D	kg	a	b	c	d	e	f	h
130	137	1085	450	550		231	432	633	834	290	625	997
160	167	1269	450	550		231	493	756	1018	290	625	1227
200	212	1540	450	550	84	231	580	930	1279	290	803	1453
300	298	1530	550	650	100	200	564	916	1250	305	836	1422
400	401	1678	600	700	123	222	612	1003	1393	281	804	1577
500	519	1586	700	800	156	234	600	966	1332	293	838	1528

TIP VT	mere priključkov				največji dovoljeni obratovalni tlak	največja dovoljena obratovalna temperatura
	priključki G	obojkei tipal T	obojka EG	prirobnica P	kPa / bar	° C
130	G 1"	G 1/2"	G 6/4"	Ø180 / Ø118	300 / 3	95
160	G 1"	G 1/2"	G 6/4"	Ø180 / Ø118	300 / 3	95
200	G 1"	G 1/2"	G 6/4"	Ø180 / Ø118	300 / 3	95
300	G 1"	G 1/2"	G 6/4"	Ø180 / Ø118	300 / 3	95
400	G 1"	G 1/2"	G 6/4"	Ø180 / Ø118	300 / 3	95
500	G 1"	G 1/2"	G 6/4"	Ø180 / Ø118	300 / 3	9

Pridržujemo si pravico do tehničnih sprememb

SERVISNI LIST

ZAGON		MONTAŽA	
Zagon opravil:		Montažo opravil:	
Datum zagona:		Datum montaže:	
Podpis:		Podpis:	

REDNI SERVIS 1 pred 2. ogrevalno sezono		
Servis opravil:	Datum servisa:	Žig in podpis serviserja:
Opravljeno delo:	Pregled magnezijeve anode: <input type="checkbox"/> DA <input type="checkbox"/> NE Zamenjava magnezijeve anode: <input type="checkbox"/> DA <input type="checkbox"/> NE Pregled raztezne posode in varnostnega ventila: <input type="checkbox"/> DA <input type="checkbox"/> NE	
Opombe serviserja:		

REDNI SERVIS 2 pred 3. ogrevalno sezono		
Servis opravil:	Datum servisa:	Žig in podpis serviserja:
Opravljeno delo:	Pregled magnezijeve anode: <input type="checkbox"/> DA <input type="checkbox"/> NE Zamenjava magnezijeve anode: <input type="checkbox"/> DA <input type="checkbox"/> NE Pregled raztezne posode in varnostnega ventila: <input type="checkbox"/> DA <input type="checkbox"/> NE	
Opombe serviserja:		

REDNI SERVIS 3 pred 4. ogrevalno sezono		
Servis opravil:	Datum servisa:	Žig in podpis serviserja:
Opravljeno delo:	Pregled magnezijeve anode: <input type="checkbox"/> DA <input type="checkbox"/> NE Zamenjava magnezijeve anode: <input type="checkbox"/> DA <input type="checkbox"/> NE Pregled raztezne posode in varnostnega ventila: <input type="checkbox"/> DA <input type="checkbox"/> NE	
Opombe serviserja:		

REDNI SERVIS 4 pred 5. ogrevalno sezono		
Servis opravil:	Datum servisa:	Žig in podpis serviserja:
Opravljeno delo:	Pregled magnezijeve anode: <input type="checkbox"/> DA <input type="checkbox"/> NE Zamenjava magnezijeve anode: <input type="checkbox"/> DA <input type="checkbox"/> NE Pregled raztezne posode in varnostnega ventila: <input type="checkbox"/> DA <input type="checkbox"/> NE	
Opombe serviserja:		

GARANCIJSKI LIST

Izdelek:	Grelnik sanitarne vode Atlas
Model:	<input type="checkbox"/> VT _____
Distributer za Slovenijo: (dajalec garancije)	Atlas Trading d.o.o., Celjska cesta 45, SI-3212 Vojnik

Kupec:	Datum prodaje:
Prodajalec: (firma in sedež)	Datum izročitve blaga:
Žig in podpis prodajalca:	

GARANCIJSKI POGOJI:

- Podjetje ATLAS TRADING d.o.o. v imenu proizvajalca jamči za nemoteno delovanje grelnika za čas 24 mesecev od datuma izročitve blaga oz. od opravljenega zagona sistema.
- Pogoji za uveljavitev garancije je redno opravljanje letnih preventivnih pregledov.
- Datum zagona sistema se šteje najkasneje 6 mesecev po datumu prodaje.
- Oseba, ki je opravila zagon ne prevzema odgovornosti v primeru nepravilno izvedene vgradnje.
- Nemoteno delovanje grelnika je pogojeno s pravilnim delovanjem ogrevalnega sistema.
- Garancija velja za napake v materialu ali tovarniške napake pri izdelavi naprave.
- Za popravljene ali zamenjane dele se podaljša garancijski rok od datuma reklamacije do popravila naprave.
- Če popravilo traja več kot 45 dni, se na zahtevo kupca naprava zamenja z novo.
- Rok zagotavljanja rezervnih delov in servisiranja je 3 leta po preteku garancijskega roka.
- Garancija velja na ozemlju Republike Slovenije.
- Opozorilo: Garancija ne izključuje pravic potrošnika, ki izhajajo iz odgovornosti prodajalca za napake na blagu.

NE JAMČIMO:

- ✘ Za napake ali okvare na sistemu, katerega zagon je opravila nepooblaščen oseba.
- ✘ Za napake ali okvare, ki so nastale zaradi nepravilne montaže, nepravilne uporabe ali neupoštevanja navodil za uporabo.
- ✘ Za napake ali okvare, ki so posledica nepravilnega delovanja ogrevalnega ali hladilnega sistema.
- ✘ Za napake ali okvare, ki so posledica vodnega kamna ali kakovosti vode.
- ✘ Za napake ali okvare, ki so posledica neustreznega ali nefunkcionalnega tlačnega varovanja sistema.
- ✘ Za napake ali okvare, ki so posledica neustreznega pretoka tekočine oz. zamrznitve tekočine.
- ✘ Če kupec sam oz. nepooblaščen oseba popravi napravo ali uporabi neoriginalne rezervne dele.
- ✘ Za fizične poškodbe na napravi, ki so nastale po prevzemu.
- ✘ Za električne poškodbe, ki so nastale kot posledica neskladne napetosti, nepravilnega zaporedja faz, prekinitve napajanja, električnega udara ali strele.
- ✘ Za napake, ki so nastale zaradi višje sile.

POOBLAŠČENI SERVIS:



ATLAS TRADING d.o.o., Celjska cesta 45, SI-3212 Vojnik
Telefon: 080 20 65, 03 425 54 00, Fax: 03 425 54 15
www.atlas-trading.si, servis@atlas-trading.si