

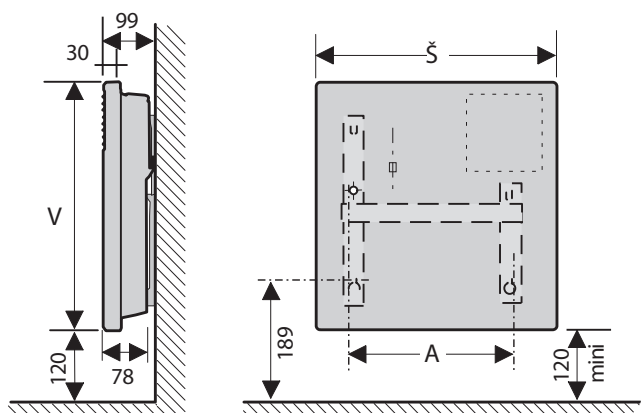
EVIDENCE 2 • *Preprosto in učinkovito*

ELEKTRIČNI KONVEKTOR



Lastnosti:

- Aluminijasti grelni element.
- Natančen elektronski termostat.
- Ekonomično ogrevanje.
- Enostavna namestitve na zid (opcija prostostoječe namestitve s kolesci).
- Na voljo v različnih močeh: od 500-2500W.
- Zaščita proti škropljenju z vodo, razred IP 24.



Z vtičem (enostaven priklop)



Ugodno razmerje med ceno in kakovostjo

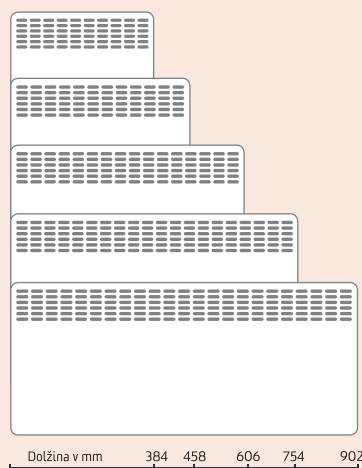


Hitro in ekonomično ogrevanje prostora



Eleganten dizajn (moderna oblika)

EVIDENCE 2 Elektronski termostat



Model	Dimenzije (V x Š x G)	Moč v W	Primerno za površino	MPC v € brez DDV	MPC v € z DDV
EVIDENCE 2 elec 500W	451x384x98	500	4-6 m ²	72,95	89,00
EVIDENCE 2 elec 1000W	451x458x98	1000	8-12 m ²	77,87	95,00
EVIDENCE 2 elec 1500W	451x606x98	1500	12-18 m ²	81,15	99,00
EVIDENCE 2 elec 2000W	451x754x98	2000	16-24 m ²	89,34	109,00
EVIDENCE 2 elec 2500W	451x902x98	2500	20-30 m ²	97,54	119,00

- Francoska kvaliteta
- Več kot 80 let tradicije
- Sodobna oblika
- Energijska učinkovitost



Francoska tehnologija

SOPRANO SENSE



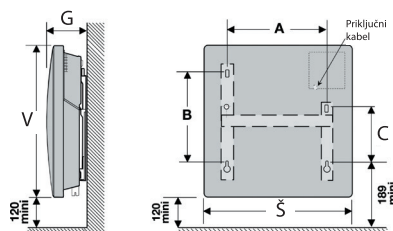
• *Dovršen, nov - premium dizajn*



Lastnosti:

- Elektronski programator z dnevnimi in tedenskimi nastavitvami režimov ogrevanja in velikim LCD zaslonom.
- Opremljen s senzorjem prisotnosti z namenom zaznavanja ljudi v prostoru.
- Aluminijski grelni element.
- Ekonomično ogrevanje prostora.
- Enostavna namestitve na zid (opcija prostostoječe namestitve s kolesci).
- Zaščita proti škropljenju z vodo, razred IP 24.

ELEKTRIČNI KONVEKTOR



Z vtičem (enostaven priklop)



Ugodno razmerje med ceno in kakovostjo



Hitro in ekonomično ogrevanje prostora

SOPRANO SENSE	Model	Dimenzije (V x Š x G)	Moč v W	Primerno za površino	MPC v € brez DDV	MPC v € z DDV
<p>Dolžina v mm: 538,9 686,9 834,9</p>	SOPRANO SENSE 1000W	460,6x538,9x92	1000	8-12 m ²	122,13	149,00
	SOPRANO SENSE 1500W	460,6x686,9x92	1500	12-18 m ²	138,52	169,00
	SOPRANO SENSE 2000W	460,6x834,9x92	2000	16-24 m ²	151,64	185,00
SET KOLESCA					MPC v € brez DDV	MPC v € z DDV
Za vse modele					12,30	15,00

Distributer:



Atlas Trading d.o.o.

Celjska cesta 45,
3212 Vojnik
Slovenija, EU



T: +386 3 425 54 00
F: +386 3 425 54 15
E: info@atlas-trading.si

Pooblaščen prodajalec: